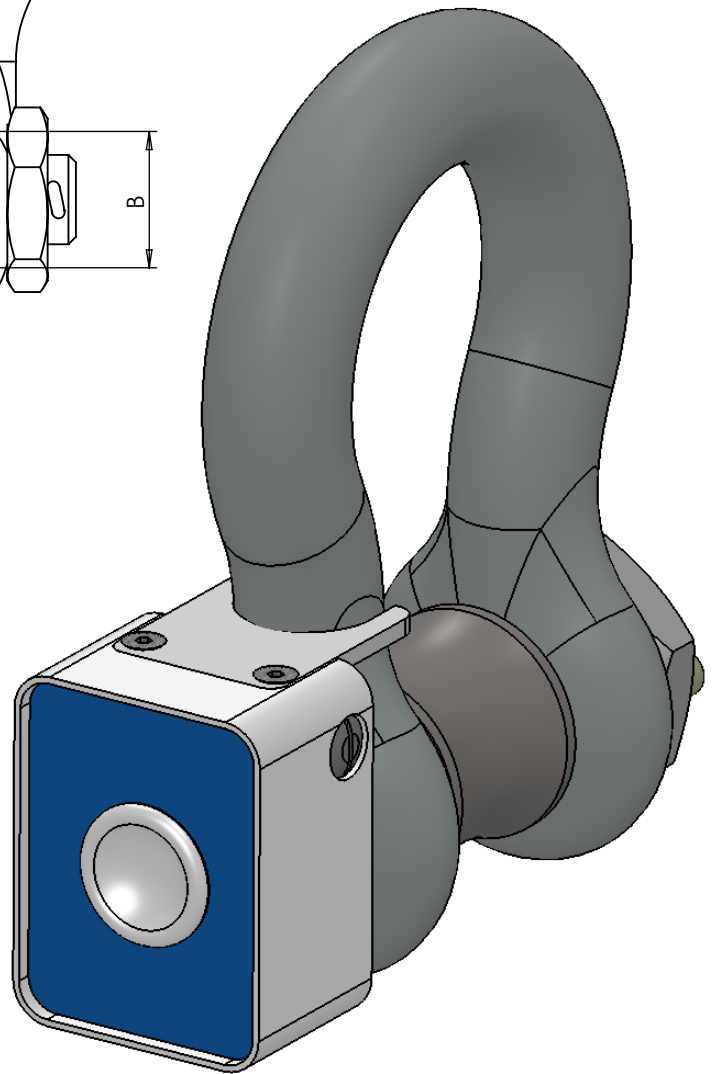
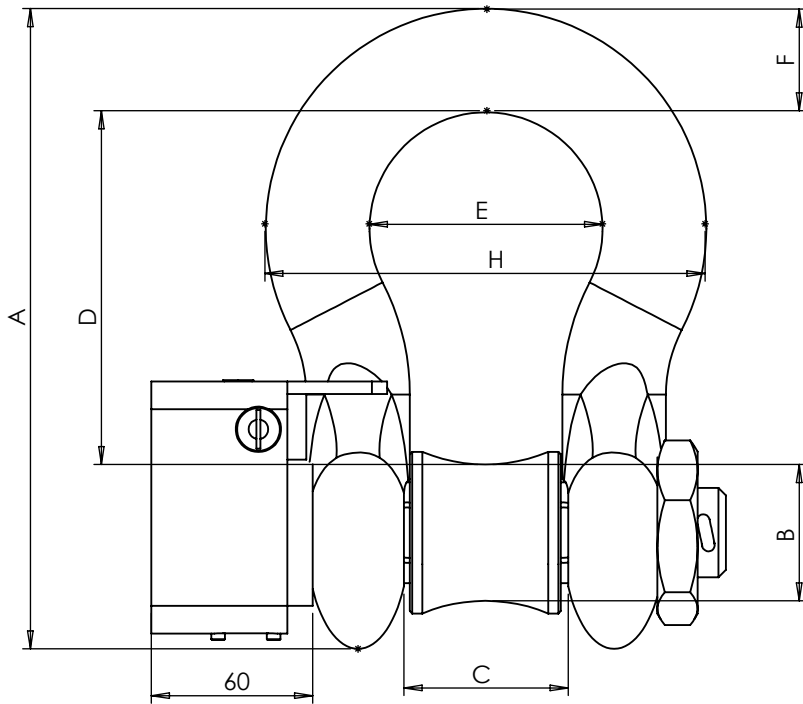


Type	Calibre	Capacité	A	B	C	D	E	F	H	Poids en Kg
HF55/0.5	1"	3.200 Kg	167	28,7	42,9	90	68,5	26,9	119	3,5
HF55/1	1" 1/4	6.500 Kg	210	41,1	51,5	116	82,5	33,1	146	6,5
HF55/2	1" 1/2	12.500 Kg	254	49,4	60,5	142	98,5	41,2	175	10,5
HF55/3	2	25.000 Kg	348	67	82,5	192	146	61	253	25,5
HF55/4	2" 1/2	40.000 Kg	453	82	105	261	184	79,5	327	46,5
HF55/5	3"	60.000 Kg	546	96,5	127	323	200	92	365	73,5
HF55/6	3" 1/2	100.000 Kg	626	111	133	364	229	105	419	125



Afficheur série
Portée radio 80m (sans obstacle)



**GRUPE AAZ
PESAGE
01.48.63.20.46**

DESIGNATION: Manille dynamométrique intelligente HF55

MATIERE:

N°REF: HF55TR

POIDS:

N° PLAN: HF55TR_SPC00

DATE: 30/06/2011

REVISIONS: