

G220

La solution sur laquelle vous pouvez compter



Balance de comptage

Avery Berkel

La solution sur laquelle vous pouvez compter

La gamme G220, allie haute résolution de comptage et facilité d'utilisation.

- ◆ **Comptage par échantillonnage simple**
L'échantillonnage par poids unitaire est très simple et rapide à exécuter et la **G220** fournit un pesage précis des petites pièces. Une fonction de comptage par prélèvement est disponible, permettant d'effectuer le comptage pendant le contrôle des stocks à partir des conteneurs pleins dont le poids de tare est connu. Le poids unitaire peut aussi être saisi à partir du clavier.
- ◆ **Possibilité de configuration**
L'opérateur peut configurer une quantité d'articles à atteindre avec un signal sonore lorsque la consigne est atteinte. Ceci pour les opérations de comptage en série de lots de même taille. Cette fonction est aussi possible en mode négatif pour le comptage par prélèvement à partir des conteneurs pleins. Une fonction de tare automatique est configurable pour compenser le poids des cartons et emballages.
- ◆ **Affichage**
L'affichage à larges caractères peut être rétro-éclairé pour assurer une meilleure visibilité.
- ◆ **Options d'alimentation**
La **G220** peut être équipée en option d'une batterie rechargeable, permettant plus de deux cents heures de fonctionnement continu lorsque l'affichage rétro-éclairé n'est pas actif. Ou de six piles de type 'D', capables de fournir plus de huit cents heures de fonctionnement continu (espace prévu à cet effet qui peut être fermé à clé).

Une fonction d'extinction automatique du rétro-éclairage contribue à augmenter la durée de vie des batteries. Une housse post-formée de protection en option, assure une longue durée d'utilisation de la balance en la protégeant contre l'usure.

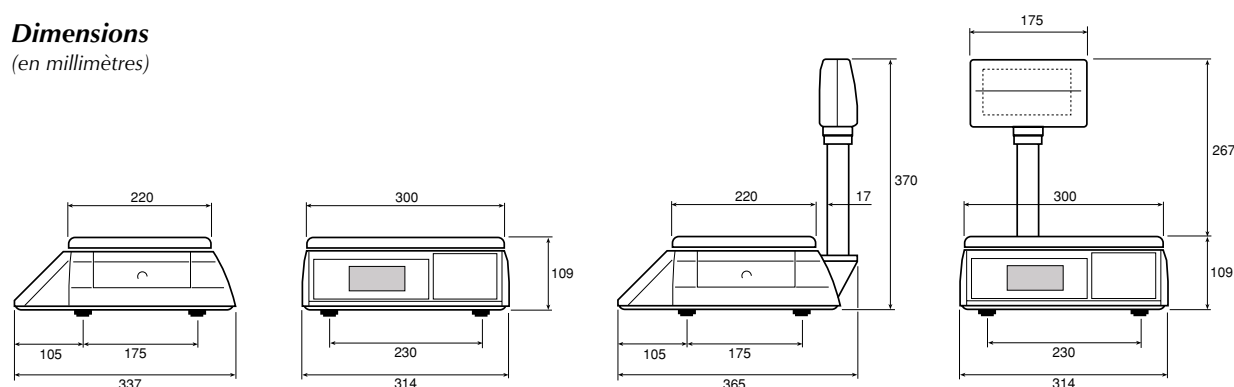
- ◆ **Facilité d'opération**
Une valeur de poids minimale peut être configurée permettant un échantillonnage plus précis pendant le comptage des pièces très légères. 35 mémoires articles avec poids unitaires et 35 valeurs de tares peuvent être mémorisés pour les articles les plus couramment utilisés.
- ◆ **Homologation CE**
La **G220** porte l'homologation CE, numéro T5532.
- ◆ **Protection**
Une housse post-formée de protection en option, assure une longue durée d'utilisation de la balance en la protégeant contre l'usure.

Spécification

◆ Capacités	6 kg	15 kg	30 kg
◆ Echelon	0,2 g	0,5 g	1 g
◆ Echelon (Version homologuée)	1 g	2 g	5 g
◆ Résolution interne - non homologuée - homologuée	7,680,000 divisions 1,530,000 divisions		
◆ Comptage affiché	9,999,999		
◆ Alimentation	adaptateur 12 VAC, ou en option batterie rechargeable, ou piles.		
◆ Dimensions du plateau	300 mm x 200 mm		
◆ Options	Housse de protection post-formée. Plateaux creux. Colonne d'affichage.		

Dimensions

(en millimètres)



Fabriqué selon les exigences des Systèmes Qualité de la norme ISO 9001/NF EN 29001



Groupe A à Z pesage
283, avenue du Bois de la Pie
BP 50334
Z.I. Paris Nord II
95941 ROISSY-CDG CEDEX
<http://www.aazpesage.fr>



■ Ile de France	AàZ Pesage-Gastineau	Tél : 01 48 63 20 46	Fax : 01 48 63 21 64
■ Picardie	AàZ Pesage-Juzieu	Tél : 03 44 12 13 50	Fax : 03 44 12 13 59
■ Normandie	AàZ Pesage	Tél : 02 32 18 78 78	Fax : 02 32 18 26 16
■ Bretagne Nord	AàZ Pesage-Tardivel	Tél : 02 96 74 60 93	Fax : 02 96 74 42 38
■ Bretagne Sud	AàZ Pesage-Tardivel	Tél : 02 97 83 36 87	Fax : 02 97 37 52 87