

le pesage simplifié



Pix

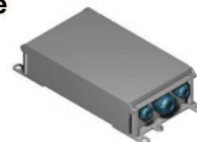


II 2(1) GD
EEx d [ia] IIC T6, T85°C,
IP65

Le pesage ATEX sans souci,
gaz et poussière.

6000 points O.I.M.L. selon 45501
Certifié ATEX [KEMA 04ATEX1080]

Boîte de jonction associée



*Un concept neuf pour un produit innovant.. **

- **SECURITÉ**

Permet d'alimenter nos capteurs et boîte de raccordement ATEX en zone zéro à 2. L'indicateur sera installé en zone 1 ou 2

- **INSTALLATION**

Coffret à fixation murale, poids inférieur à 5kg,
Connexion aux capteurs par simple prise, sans ouverture du boîtier,
Alimentation par le secteur. **Pas de câbles à tirer vers la zone sûre.**

- **AFFICHAGE**

6 digits de 14mm lumineux rouges pour affichage du poids et des données,
7 diodes led pour les autres informations (seuils, mobilité, zéro, net).

- **CALIBRATION**

Procédure automatique pour le zéro et l'échelle avec mémorisation des valeurs.
Facilité de réglages exceptionnelle.

- **ENTREES / SORTIES**

3 relais pour fonctions diverses, 1 port RS232 / 485 avec JBUS - MODBUS, 2 entrées TOR isolées pour fonctions diverses.

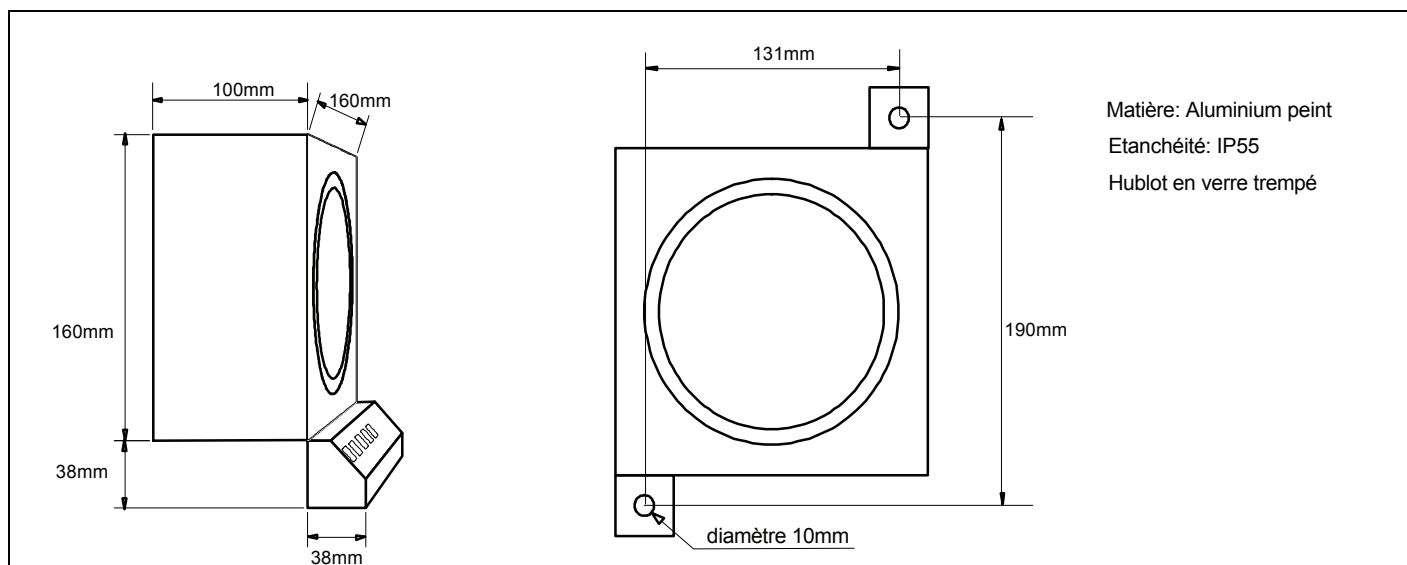
- **CAPTEUR(S) CONSEILLÉ(S)**

Nos capteurs ATEX ou tous capteurs à jauges de contrainte classés ATEX compatibles.

- **OPTION**

Répétiteur en zone sûre avec sortie 4-20mA ou 0-10V.

Le Pix avec sa boîte de raccordement constitue une solution de pesage complète, d'une très grande simplicité d'installation et d'utilisation. Sa mise en oeuvre et son calibrage sont entièrement pris en charge par le logiciel. Aucun autre indicateur utilisant une véritable enveloppe antidéflagrante ne peut en offrir autant dans une aussi petite taille.



CARACTERISTIQUES TECHNIQUES:

Alimentation:	Secteur 220V +10% -15%, 50-60Hz
Consommation:	3 VA + 0,4 VA par capteur
Echelon de pesage:	1, 2, 5, 10, 20, 50 réglable par clavier
Sensibilité:	1,3 μ V / échelon en 6000 points O.I.M.L.
Compensation de tare morte:	Jusqu'à 24 mV
Accès aux réglages et paramètres:	Par interrupteur et dispositif de verrouillage
Charge d'alimentation admissible:	90 Ω (4 capteurs de 350 Ω)
Plage pour le signal d'entrée:	-0,1mV à 25,1mV
Tension d'alimentation appliquée à la cellule de pesée:	10 V CC
Raccordement capteur(s):	4 ou 6 fils sur connecteur
Emplacement de la virgule:	programmable, 1, 2 ou 3 chiffres après la virgule
Vitesse de conversion:	programmable de 3 à 120 mesures/sec
Format de l'afficheur:	6 digits électroluminescents rouges de 14 mm
Dérive de zéro en température:	Inférieur à 0.3 μ V / °C
Dérive de pente en température:	Inférieur à 15 ppm
Tare semi-automatique:	Sur 100% de l'échelle avec led indicatrice
Sortie numérique du port série:	RS485 en 2 et 4 fils ou bien RS232
Sorties tout ou rien (3 contacts de relais):	100VA max (I _{max} =3A, V _{max} =250V)
Cadence de rafraîchissement de la sortie numérique:	4 fois par seconde en mode répétition
Mode de fonctionnement des relais de seuils:	Sens et hystérésis réglables et indépendants
Passage des seuils:	Sur valeur absolue du poids net ou sur le brut
Excitation des 2 entrées tout ou rien:	10V min, 30V max sur 5 k Ω
Fonctions télécommandées:	Avec réponse "fonction exécutée" sur contact de relais
Protocole de communication:	Modbus / Jbus mode rtu en standard

GROUPE AàZ Pesage
283, avenue du Bois de la Pie ZI Paris Nord II
95941 ROISSY CDG
TEL : 01.48.63.20.46
Fax : 01.48.63.21.64
Email : contact@aazpesage.com